

BG

**ПОДРОБНИ  
ИНСТРУКЦИИ  
ЗА УПОТРЕБА НА  
СТЪКЛОКЕРАМИЧЕН  
ГОТВАРСКИ ПЛОТ  
ЗА ВГРАЖДАНЕ**

**gorenje**

**Благодарим ви,** че ни се доверихте и закупихте нашия уред.

Това подробно ръководство с инструкции е приложено, за да ви улесни при употребата на продукта. Инструкциите ще ви позволят да опознаете вашия нов уред възможно най-бързо.

Уверете се, че уредът, който сте получили, не е повреден. Ако откриете, че уредът е повреден по време на транспортирането му, свържете се с магазина, откъдето сте закупили продукта или с регионалната складова база, откъдето е бил доставен. Можете да намерите телефонния им номер на фактурата или на товарителницата.

Инструкциите за употреба са достъпни и на нашия интернет сайт:

[www.gorenje.com](http://www.gorenje.com) / < <http://www.gorenje.com> />



Важна информация



Съвет, забележка

# СЪДЪРЖАНИЕ

<b>4 ВАЖНИ ИНСТРУКЦИИ ЗА БЕЗОПАСНОСТ</b>	<b>ВЪВЕДЕНИЕ</b>
6 Преди да свържете уреда:	
<b>7 СЪКЛОКЕРАМИЧЕН ПЛОТ ЗА ВГРАЖДАНЕ</b>	<b>ВЪВЕДЕНИЕ</b>
8 Технически характеристики	
<b>9 ПРЕДИ ДА ИЗПОЛЗВАТЕ УРЕДА ЗА ПЪРВИ ПЪТ</b>	<b>ВКЛЮЧВАНЕ НА УРЕДА ЗА ПЪРВИ ПЪТ</b>
<b>10 ГОТВАРСКИ ПЛОТ</b>	<b>РАБОТА НА ГОТВАРСКИЯ ПЛОТ</b>
10 Стьклокерамична готварска повърхност	
11 Съвети относно готварските ви съдове	
11 Съвети за пестене на енергия	
<b>12 УПРАВЛЕНИЕ НА ПЛОТА ЗА ГОТВЕНЕ</b>	
12 Панел за управление (в зависимост от модела)	
13 Включване на плота	
13 Включване на зоните	
14 Автоматично бързо нагряване	
14 Таблица за автоматично бързо нагряване	
16 Разширена зона за готвене (в зависимост от модела)	
16 Power зона	
17 Заклучване за защита на деца	
18 Функции на таймера	
19 Временно спиране със stop & go	
19 Функция памет	
20 Изключване на зона за готвене	
20 Индикатор за остатъчна топлина	
20 Максимално време за готвене	
21 Изключване на целия плот	
21 Автоматично изключване	
21 Настройване на звуков сигнал и заключване	
<b>23 ПОДДРЪЖКА И ПОЧИСТВАНЕ</b>	<b>ПОДДРЪЖКА И ПОЧИСТВАНЕ</b>
<b>25 ТАБЛИЦА ЗА ОТСТРАНЯВАНЕ НА ПРОБЛЕМИ</b>	<b>ОТСТРАНЯВАНЕ НА ПРОБЛЕМИ</b>
<b>26 МОНТИРАНЕ НА ПЛОТА ЗА ВГРАЖДАНЕ</b>	<b>МОНТАЖ И СВЪРЗВАНЕ</b>
<b>34 СВЪРЗВАНЕ НА УРЕДА КЪМ ЕЛЕКТРИЧЕСКАТА МРЕЖА</b>	
<b>36 ИЗХВЪРЛЯНЕ НА ИЗЛЕЗЛИЯ ОТ УПОТРЕБА УРЕД</b>	<b>РАЗНИ</b>

# ВАЖНИ ИНСТРУКЦИИ ЗА БЕЗОПАСНОСТ

---



## **ПРОЧЕТЕТЕ ВНИМАТЕЛНО ИНСТРУКЦИИТЕ И ГИ ЗАПАЗЕТЕ ЗА БЪДЕЩИ СПРАВКИ.**

Този уред може да бъде използван от деца, навършили 8-годишна възраст, или по-големи, както и от лица с намалени физически, сензорни или умствени способности или без опит и познания за работа с уреда, само ако са под наблюдение или са инструктирани за безопасната му употреба и са наясно с евентуалните опасности. Не позволявайте на деца да си играят с уреда. Почистването и поддръжката не трябва да се извършва от деца без наблюдение от възрастен.

Децата трябва да бъдат наглеждани, за да се уверите, че не си играят с уреда.

**ПРЕДУПРЕЖДЕНИЕ:** Уредът и прилежащите му части се нагорещават по време на ползването му. Внимавайте да не докоснете нагревателните елементи. Децата под 8-годишна възраст трябва да бъдат пазени далеч от уреда, освен ако не са наблюдавани непрекъснато.

**ПРЕДУПРЕЖДЕНИЕ:** Достъпните на допир части ще се нагорещят при употреба. За да се избегнат изгаряния, е необходимо е да държите децата далеч.

**ПРЕДУПРЕЖДЕНИЕ:** Уверете се, че уредът е изключен преди да смените крушката, за да избегнете опасността от токов удар.

Не използвайте парочистачки или почистващи уреди под високо налягане за почистване на уреда, тъй като това може да причини токов удар.

Този уред не е предназначен за управление чрез външен таймер или специални системи за управление.

Във фиксираното окабеляване трябва да бъдат предвидени средства за прекъсване на връзката в съответствие с правилата за окабеляване.

Ако захранващият кабел е повреден, той трябва да бъде сменен от производителя, негов упълномощен сервиз или квалифициран техник, за да се избегне всякаква опасност (единствено при уреди със захранващ кабел в окомплектовката).

**ПРЕДУПРЕЖДЕНИЕ:** Ако плотът е напукан, изключете уреда, за да избегнете опасност от токов удар.

Не се взирайте в елементите на плота, тъй като те съдържат халогенни лампи.

**ПРЕДУПРЕЖДЕНИЕ:** Готвене на плота без надзор с мазнина или олио може да бъде опасно и да предизвика пожар. НИКОГА не се опитвайте да потушавате пожар с вода, а изключете уреда и след това покрийте пламъците с капак или противопожарно одеяло.

**ПРЕДУПРЕЖДЕНИЕ:** Опасност от пожар: не съхранявайте предмети върху повърхностите за готвене.

Опасност от пожар: не съхранявайте предмети върху повърхностите за готвене.

**ВНИМАНИЕ:** Процесът на готвене трябва да бъде наблюдаван. Кратък процес на готвене трябва да бъде наблюдаван непрекъснато.

**ПРЕДУПРЕЖДЕНИЕ:** Готвене на плота без надзор с мазнина или олио може да бъде опасно и да предизвика пожар.

**ПРЕДУПРЕЖДЕНИЕ:** Използвайте само предпазители за плота, които са създадени от производителя на уреда, посочени са от него в инструкциите за употреба като подходящи или са вградени в уреда. Използването на неподходящи предпазители може да причини инциденти.

**Уредът е предназначен за домашна употреба.**

Не го използвайте за каквито и да е други цели, като например за отопление на стаята, подсушаване на домашни любимци или други животни, изсушаване на хартиени и текстилни изделия, билки и др., тъй като това може да доведе до нараняване или пожар.

**Уредът може да бъде свързан** с електрическата мрежа само от оторизиран сервизен техник или специалист. Самостоятелното ремонтване на уреда или непрофесионалният ремонт може да доведе до опасност от сериозни наранявания или повреда на продукта.

**Евентуални разминавания в нюансите на цветовете между** различните уреди и компоненти в рамките на една дизайнерска линия могат да настъпят поради различни фактори като различен ъгъл, под който се гледат уредите, различно оцветени фонове, материали и осветление в помещението.

## ПРЕДИ ДА СВЪРЖЕТЕ УРЕДА:

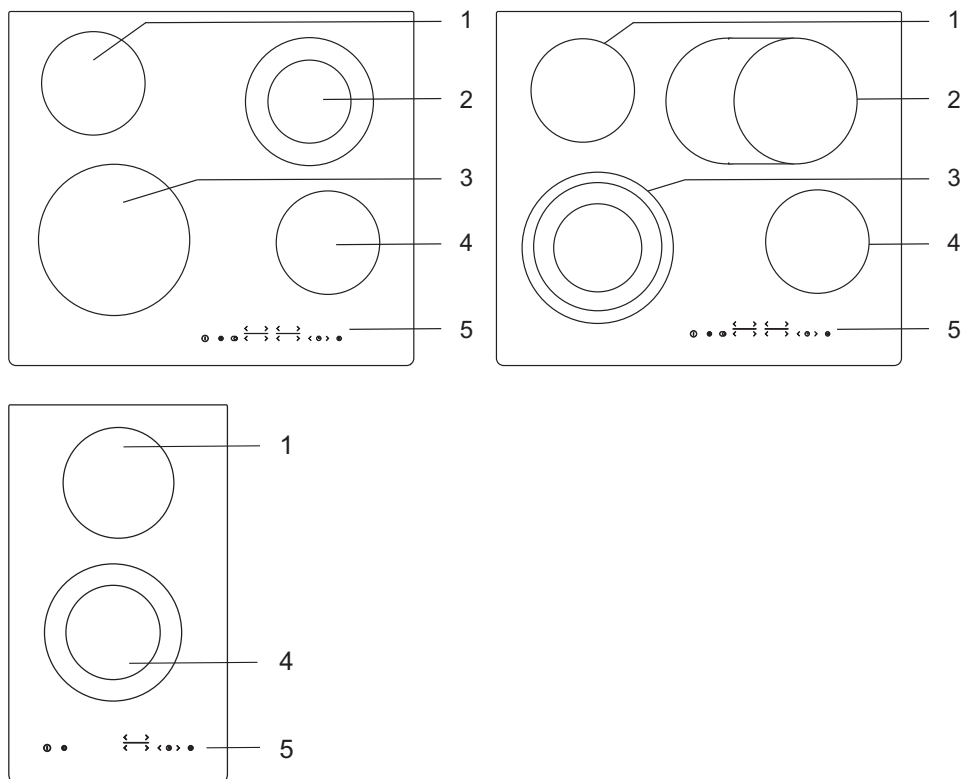


Прочетете внимателно инструкциите за употреба преди да свържете уреда. Гаранцията не покрива ремонт или гаранционен иск, възникнали поради неправилното свързване на уреда или неправилната му употреба.

# СТЪКЛОКЕРАМИЧЕН ПЛОТ ЗА ВГРАЖДАНЕ

(ОПИСАНИЕ НА ОБОРУДВАНЕТО И ФУНКЦИИТЕ – В ЗАВИСИМОСТ ОТ МОДЕЛА)

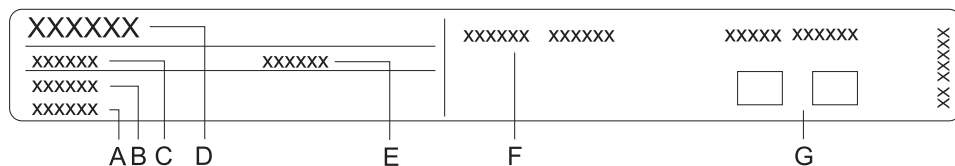
Тъй като е възможно уредите, за които са написани тези инструкции, да имат различно оборудване, някои от функциите или оборудването, описани в ръководството, може да не присъстват във вашия уред.



- 1 Задна лява зона за готвене
- 2 Задна дясна зона за готвене
- 3 Предна лява зона за готвене
- 4 Предна дясна зона за готвене
- 5 Панел за управление на плота

# ТЕХНИЧЕСКИ ХАРАКТЕРИСТИКИ

(В ЗАВИСИМОСТ ОТ МОДЕЛА)



- A Сериен номер
- B Код/ID
- C Тип
- D Марка
- E Модел
- F Технически данни
- G Символи за съответствие

Табелката с производствени данни, указващи основната информация за уреда, се намира от долната страна на плата.



# ПРЕДИ ДА ИЗПОЛЗВАТЕ УРЕДА ЗА ПЪРВИ ПЪТ

---

Ако плотът ви има стъклокерамична повърхност, почистете я с влажна кърпа и малко препарат за миене на съдове. Не използвайте агресивни или абразивни почистващи препарати, които могат да надраскат повърхността, абразивни гъби или препарати за петна.

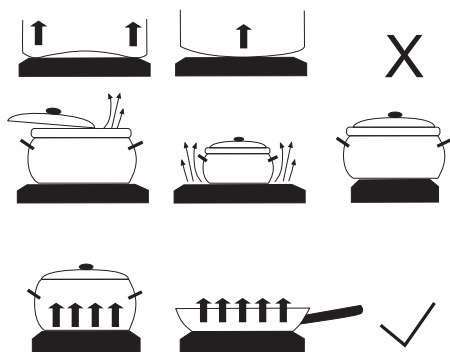
# ГОТВАРСКИ ПЛОТ

---

## СТЪКЛОКЕРАМИЧНА ГОТВАРСКА ПОВЪРХНОСТ

- Зоната на нагряване бързо ще достигне желаната мощност или температура, докато площта около горещите зони за готвене ще остане студена.
- Плотът е устойчив на температурни промени.
- Използването на стъклокерамичния плот като място за съхранение може да доведе до надраскване и други повреди.
- Не използвайте алуминиеви или пластмасови съдове върху горещите зони за готвене. Не поставяйте никакви пластмасови предмети или алуминиево фолио върху стъклокерамичния плот.
- Не ползвайте стъклокерамичния плот, ако е напукан или счупен. Плотът може да се счупи, ако остър предмет падне върху него. Последствията от това са видими веднага или след известно време. Ако се появи видима пукнатина върху плота, веднага изключете уреда от електрическата мрежа.

## СЪВЕТИ ОТНОСНО ГОТВАРСКИТЕ ВИ СЪДОВЕ



- Използвайте висококачествени готварски съдове с равно и стабилно дъно.
- Диаметрите на дъното на съда и зоната за готвене трябва да са еднакви.
- Съд от закалено стъкло със специално матово дъно може да се използва върху зоните за готвене, ако диаметърът му е същият. Съдове за готвене с по-голям диаметър може да се счупят заради температурен стрес.
- Уверете се, че съдът е по средата на зоната за готвене.

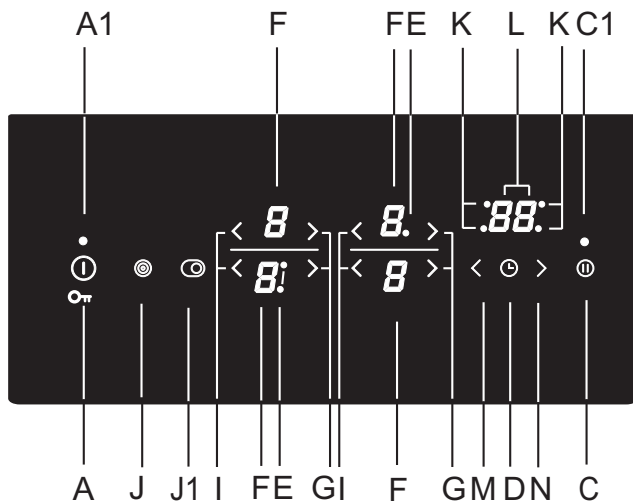
- Когато използвате тенджерата за готвене под налягане, не я оставяйте без надзор, докато се достигне желаното налягане. Първо задайте максимална мощност на зоната за готвене; после, следвайки указанията на производителя на тенджерата под налягане, използвайте съответния сензор, за да намалите мощността на готвене в точния момент.
- Винаги се уверявайте, че има достатъчно течност в тенджерата под налягане или който и да е друг съд. Поради прегряване използването на празен съд върху зоната за готвене може да повреди както съда, така и готварския плот.
- Когато използвате други специални съдове, следвайте инструкциите на производителя им.

## СЪВЕТИ ЗА ПЕСТЕНЕ НА ЕНЕРГИЯ

- **Диаметърът на дъното на готварския съд трябва да отговаря на диаметъра на зоната за готвене. Ако съдът е прекалено малък, част от топлината ще се загуби, а зоната за готвене може да се повреди.**
- Ако процесът на готвене го позволява, използвайте капак.
- Размерът на готварския съд трябва да е съобразен с количеството на храната. Когато готвите малко количество храна в голям съд, се губи повече енергия.
- Ако ястието отнема много време, използвайте тенджерата под налягане.
- Различни зеленчуци, картофи и др. могат да се готвят с по-малко количество вода. Храната ще се сготви също толкова добре, стига тенджерата да е плътно затворена с капак. След като водата заври, намалете температурата до ниво, което е достатъчно само да поддържа къкрене.

# УПРАВЛЕНИЕ НА ПЛОТА ЗА ГОТВЕНЕ

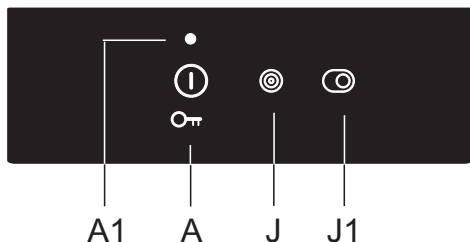
## ПАНЕЛ ЗА УПРАВЛЕНИЕ (В ЗАВИСИМОСТ ОТ МОДЕЛА)



### Сензорни бутони:

- A Бутон за вкл/изкл и заключване
- A1 Индикатор за включен уред
- C Бутон Stop & Go (пауза)
- C1 Индикатор за Stop & Go (пауза)
- D Брояч на таймера за изключване
- E Индикатор за разширената зона за готвене
- F Дисплей за нивото на мощност/остатъчна топлина
- G Усилване на мощността (+)
- I Намаляване на мощността (-)
- J Вкл/изкл на лявата разширена зона
- J1 Вкл/изкл на дясната разширена зона
- K Индикатор за зона, работеща с таймер
- L Дисплей на таймера
- M Намаляване на таймера
- N Увеличаване на таймера

## ВКЛЮЧВАНЕ НА ПЛОТА

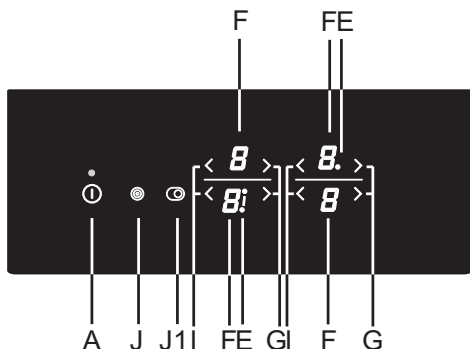


Натиснете бутона за вкл/изкл (A) и задръжте за една секунда, за да включите плота. На всички индикатори за мощност ще се появи "0". Ще се чуе кратък звуков сигнал и сигнална светлина ще се появи над бутон "вкл".



Ако никоя зона не се включи за 10 секунди, плотът се изключва.

## ВКЛЮЧВАНЕ НА ЗОНИТЕ



След като плотът е включен (в рамките на 10 секунди), включете желаната зона за готвене. Използвайте бутони "+" и "-", за да изберете желаната настройка на активираната зона за готвене. Ако първо натиснете бутон "+", мощността се настройва на "9".


If you first touch the "-" key, the power level will be set to "4".

### Смяна на настройките на зоните за готвене

Нивото на мощност може да бъде променено във всеки един момент с натискане съответно на "+" or "-".

За да намалите или увеличите по-бързо, докоснете и задръжте "+" или "-".

### Функция Stay-warm/затопляне

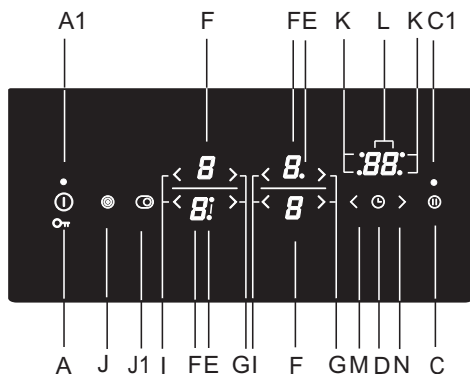
Зоната stay-warm/затопляне е предназначена за поддържане на топлината на храна, която вече е приготвена. За да активирате , изберете настройка между 0 и 1.

# АВТОМАТИЧНО БЪРЗО НАГРЯВАНЕ

Всички зони за готвене са оборудвани със специален механизъм, който настройва мощността на максимум в началото, независимо от действителната настройка. След определено време, зоната се връща към първоначалната настройка (1 до 8).

**Функцията за автоматично бързо загреване е подходяща** при ястия, които трябва да бъдат загревани първоначално на максимум и след това, готвени за по-дълъг период от време.

**Функцията за автоматично бързо нагряване не е подходяща** за задушаване, пържене или сотиране на храна, които изискват често обръщане, бъркане, или когато храната трябва да се вари продължително време в тенджерата под налягане.



Зоната за готвене трябва да бъде изключена ("0" трябва да се появи на дисплей). Натиснете съответно "+" и задръжте за 3 секунди, докато чуete кратък звуков сигнал. "A" или "9" ще се появят на дисплей.

Намалете мощността до желаното ниво, след края на автоматичното бързо нагряване. "A" и избраното ниво на мощност ще се редуват на дисплея. Когато автоматичното бързо нагряване приключи, зоната автоматично превключва към избраното ниво на мощност, което ще бъде изведено на дисплей.

## ТАБЛИЦА ЗА АВТОМАТИЧНО БЪРЗО НАГРЯВАНЕ

Ниво на мощност	1	2	3	4	5	6	7	8
Време на автоматично бързо нагряване (min)	1:00	2:00	4:50	6:30	8:30	2:30	3:30	4:30

Ако мощността е намалена докато автоматичното бързо нагряване е активирано, то ще бъде изключено за тази зона.

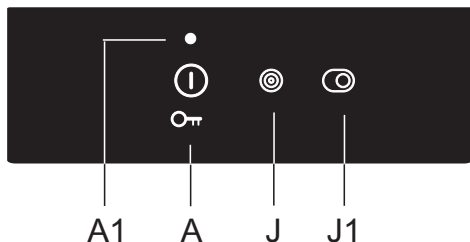
**Функцията за автоматично бързо нагряване може да бъде деактивирана** чрез избиране на съответната зона и намаляване на нивото до "0". След това, задайте новото ниво на мощност.

Тип храна/метод на готвене	количество	Ниво на мощност	време за готвене (минути)
Супа/претопляне	0,5 - 1 литър	A 7 - 8	4 - 7
Мляко/претопляне	0,2 - 0,4 литра	A 1 - 2	4 - 7
Ориз/готвене	125g - 250g прибл. 300ml - 600ml вода	A 2 - 3	20 - 25
Варени картофи/цели, небелени	750g - 1,5kg	A 5 - 6	25 - 38
Свежи зеленчуци, нарязани/готвене	0,5 - 1 kg прибл. 400ml - 600ml вода	A 4 - 5	18 - 25

- Таблицата изброява примери на ястия, за които автоматичното бързо затопляне ще е от голяма полза.
- Посочените стойности са ориентировъчни и могат да зависят от други параметри на готвенето (тип и качество на посудата, количество на водата и т.н.).
- По-малки количества съответстват на малките зони за готвене; по-големи количества съответстват на големите зони.

## РАЗШИРЕНА ЗОНА ЗА ГОТВЕНЕ (в зависимост от модела)

Допълнителен нагревателен пръстен може да бъде активиран за някои зони за готвене (в зависимост от модела).



### Активиране на разширената зона за готвене / допълнителен пръстен

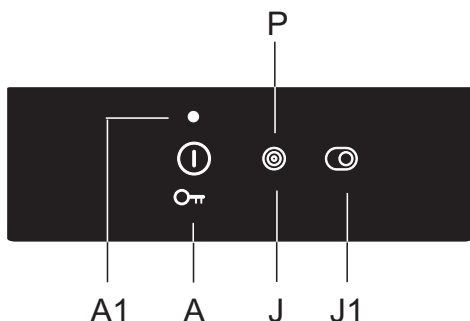
- Допълнителен пръстен може да бъде активиран, за да разшири избраната зона с избраното ниво на мощност. За да активирате разширението, натиснете бутон (J/J1). Сигналната светлина (I) до нивото на мощност, ще свети.
- Нивото на мощност се избира за двата пръстена.
- Ако зоната за готвене има трети пръстен, можете да го активирате с натискане отново на бутон (J/J1), така че двете сигнални светлини да светят до нивото на мощност.

### Деактивиране на разширената зона за готвене / допълнителен пръстен

- За да изключите разширената зона (или зони), натиснете бутон (J/J1) до избраната зона.

## POWER ЗОНА

При някои модели, функцията power boost може да се активира при предната лява зона за готвене, означена с "P" или "P". Това позволява по-бързо нагряване на съда и храната.



### Активиране на power boost

- Изберете предната лява зона за готвене.
- Натиснете бутон (J) за допълнителен пръстен или усилване на мощността. Буквата »P« ще се появи на дисплей и скоро функцията интензивно ще нагрее избраната зона.

### Деактивиране на power boost

Power boost може да се деактивира по два начина:

- Натиснете бутон (J). Power boost ще бъде деактивирана и работната мощност ще се върне към последните избрани нива.
- Мощността може да бъде намалена до желаното ниво с натискане на бутон (-).





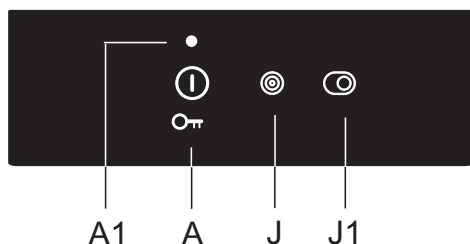
Зоната за готвене с активирана функция power boost използва много мощност. Затова съседната горна (долна) зона не може да бъде включена на максимална мощност в същото време, ами е ограничена до 7 докато трае power boost. Ако power boost бъде активирана на предната лява зона във време, когато задната зона е на степен 8 или 9, или когато автоматичното бързо нагряване е активирано, мощността на задната лява зона автоматично се настройва на 7 и бързото нагряване се изключва.



Всяка зона за готвене има вградена защита от прегряване. Ако няма съд върху зоната или ако преносът на топлина до храната не е достатъчен, нагряването автоматично ще спре за няколко секунди. Това е особено важно при зоната с функция power boost, тъй като тя работи при много висока мощност и има голяма вероятност от прегряване.

## ЗАКЛЮЧВАНЕ ЗА ЗАЩИТА НА ДЕЦА

Заклучването за защита на деца трябва да бъде активирано, за да се предотврати лесно включване на уреда.



### Заклучване на управлението

Плотът трябва да бъде изключен.

Натиснете бутон вкл/изкл и задръжте за 3 сек. "O" на индикаторите за мощност ще премине в "L".

Плотът е заключен. След няколко секунди уредът ще се изключи автоматично.

### Отключване на управлението

За да отключите плота, следвайте същите стъпки като при заключването. Плотът трябва да бъде изключен

Натиснете бутон вкл/изкл и задръжте за 3 сек. "L" на индикаторите за мощност ще премине в "O".

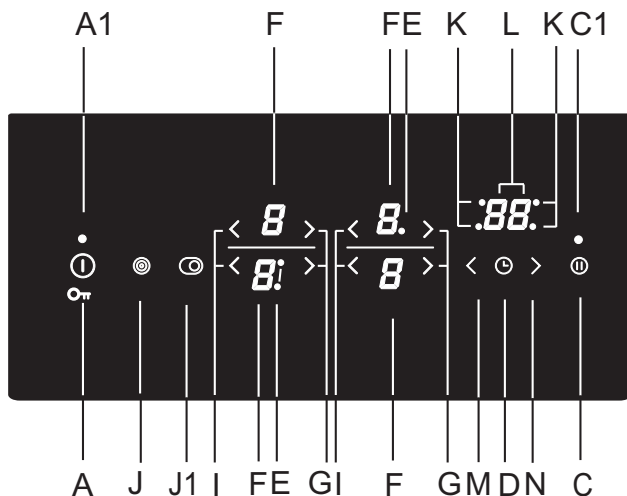
Плотът е отключен и готов за употреба.



Ако заключването за защита на деца е активирано в режима на потребителски настройки (виж глава "Режим Потребителски Настройки"), плотът ще се заключва всеки път при изключване.

# ФУНКЦИИ НА ТАЙМЕРА

Времето за готвене може да бъде настроено между 1 и 99 мин. Функцията позволява два режима на работа:



## А БРОЯЧ

Натиснете бутона за таймер/брояч (D), за да активирате таймера. "00" ще излезе на дисплей (L).

Натиснете "+" (N) и "-" (M), за да настроите времето в рамките от 1 до 99 минути.

- След изтичане на настроеното време, алармата се активира; въпреки това, зоната за готвене няма да се изключи.
- Изключете алармата с натискане на който и да е бутон. Ако не, ще се изключи автоматично след определено време.
- Функцията брояч остава активна, дори когато плотът е изключен чрез бутон (A).
- Последната минута от зададеното време се извежда в секунди.

## Б ТАЙМЕР ЗА ИЗКЛЮЧВАНЕ НА ИЗБРАНАТА ЗОНА

Тази функция позволява настройване на времето за готвене за избраната зона, при която вече е зададено ниво на мощност. Когато времето изтече, зоната за готвене се изключва автоматично.

Натиснете бутона за таймер/брояч (D), за да активирате таймера. "00" ще се появи на дисплей (L).

Натиснете сензор (G) отново. Точката (K) за съответната зона за готвене ще започне да свети.

- Натиснете бутони »+« и »-« за да настроите времето в рамките 1 до 99 мин.
- Когато желаната настройка е зададена, започва отброяването. Точка (K), указваща за коя зона е настроен таймера, ще продължи да свети.
- След изтичане на времето, ще прозвучи звуков сигнал и зоната за готвене ще се изключи. »00« ще се появи на дисплей. Изключете алармата с натискане на който и да е бутон. Ако не, ще се изключи автоматично след определено време.



Времето за готвене може да бъде настроено за всяка зона поотделно. Ако са активирани няколко таймера, оставащите времена на съответните зони ще се сменят на дисплея на интервали от няколко секунди. Светлинен индикатор ще показва съответната зона.

### Промяна на времето за готвене

- Оставащото време може да бъде променено във всеки един момент по време на готвене.
- Натиснете бутона за изключване на таймера (D), за да изберете дисплея за желаната зона за готвене. Съответният индикатор (K) ще светне.
- Натиснете бутони »+« (N) и »-« (M), за да настроите новото време.

### Показване на оставащото време

Ако са активирани няколко настройки на таймера, оставащото време се показва с натискане на бутон (D).

### Пренастройване на таймера

- Изберете желания дисплей на таймера с натискане на бутон (G) (виж секция Промяна на времето за готвене). Настроеният таймер ще бъде изведен на дисплей и индикаторът за съответната зона ще свети.
- Натиснете »-« (I), за да настроите стойността на »00«, или натиснете »+« (N) и »-« (M) едновременно, за да нулирате стойността към »00«.

## ВРЕМЕННО СПИРАНЕ СЪС STOP & GO

Функцията STOP & GO позволява да спирате временно (или да прекратите) процеса на готвене, но да запазите всички настройки.

За пауза, натиснете бутона STOP & GO (C). Индикатор (C1) ще свети над бутона. Настройките над дисплея ще светят. Всички настройки са замразени, а зоните за готвене не загряват (нагревателите за изключени).

Всички бутони с изключение на on/off и STOP & GO са неактивни. За да деактивирате функцията STOP & GO натиснете отново бутона STOP & GO. Сигналната светлина (C1) ще се изключи.

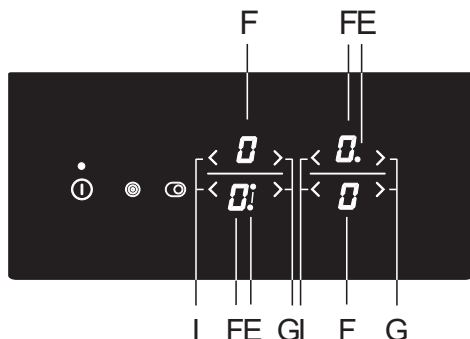
Ако функцията STOP & GO не е изключена, целият плот се изключва автоматично след 10 минути.

## ФУНКЦИЯ ПАМЕТ

Функцията за запаметяване позволява запазване на последните избрани настройки до 5 секунди след изключване на плота. Това е удобно, когато например инцидентно натиснете бутон on/off и изключите целия плот, или когато плотът се изключи автоматично заради разливане на течност.

След изключване с бутон on/off, имате 5 секунди, за да включите обратно панела за управление и още 5 секунди, за да натиснете бутон STOP & GO, за да възстановите настройките си. По време на тези 5 секунди, сигналната светлина над бутона за възстановяване на настройките ще свети. Всички настройки направени преди плотът да изключи, ще бъдат възстановени.

## ИЗКЛЮЧВАНЕ НА ЗОНА ЗА ГОТВЕНЕ



За да изключите зона за готвене натиснете "-", за да настроите до "0". За да изключите бързо зоната, използвайте съответните бутони "-" и "+" едновременно. Ще се чуе кратък звуков сигнал и "0" ще бъде изведено на дисплей.

Ако мощността на всички зони за готвене е настроена на "0", зоната ще се изключи автоматично след няколко секунди.

## ИНДИКАТОР ЗА ОСТАТЪЧНА ТОПЛИНА

Когато нагорещена зона за готвене или целият плот бъдат изключени, ще бъде изписано следното:

- "H" зоната за готвене е гореща;

Колко време ще бъде изписано съобщението зависи от нивото на мощност и колко дълго време е бил активен плотът. Когато "H" изчезне, зоната за готвене може в някои случаи все още да е гореща (прекъсване на тока, горещ тиган върху зоната и др.) Внимание, опасност от изгаряне! В случай на прекъсване на тока, когато зоните са още горещи, "H" ще мига на дисплей. Това указва, че зоната за готвене може да е или да не е гореща в зависимост от продължителността на прекъсването.



Уредът е тестван в завода и зоните за готвене са включвани. Затова, "H" може да се появи на дисплей за кратко, когато уредът е свързан за първи път в дома ви.



Когато "H" изчезне, зоната може още да е гореща. Риск от изгаряне!

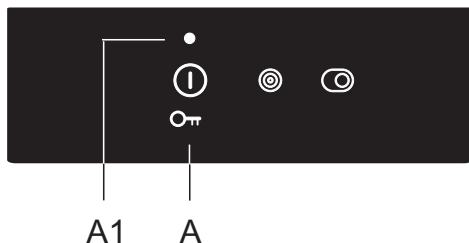
## МАКСИМАЛНО ВРЕМЕ ЗА ГОТВЕНЕ

С цел безопасност, времето за готвене на всяка зона е ограничено до максимум. Максималното време за готвене зависи от последната избрана степен на мощност.

Ако нивото на мощност остане непроменено, зоната за готвене ще се изключи автоматично след достигане на максималното време за готвене.

Ниво на мощност	u	1	2	3	4	5	6	7	8	9	P
Максимално време за работа (часове)	8	8	8	6	6	4	4	2	1,5	1,5	1

## ИЗКЛЮЧВАНЕ НА ЦЕЛИЯ ПЛОТ



Натиснете бутон ON/OFF (A), за да изключите целия плот. Плотът ще издаде звуков сигнал и всички индикатори за зоните за готвене ще изгаснат, с изключение на тези, които още са топли и имат активен индикатора за остатъчна топлина "Н".

## АВТОМАТИЧНО ИЗКЛЮЧВАНЕ

Ако бутоните са активни за дълго по време на готвене (пр. поради разливане на течност или предмет, сложен върху сензорните бутони), всички зони ще се изключат след 10 секунди. Символът ( ) ще мига на дисплей ↑.

Предметът трябва да бъде махнат, а разлятата течност да бъде почистена от сензорните бутони в рамките на 2 мин; в противен случай плотът ще се изключи автоматично.

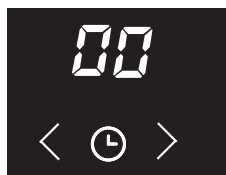
Последните избрани настройки могат да бъдат възстановени с функцията памет използвайки бутон STOP & GO.

## НАСТРОЙВАНЕ НА ЗВУКОВ СИГНАЛ И ЗАКЛЮЧВАНЕ

Можете да настроите силата на звуковия сигнал, продължителността на алармата и настройките за автоматично заключване.

Менюто за настройка на параметрите е достъпно до две минути след пускане на уреда в мрежата, с натискане и задържане на бутона за временно спиране (STOP & GO) за около 3 докато уредът се изключи.

Първият параметър "Uo" ще се появи на дисплея на таймера и показва силата на звуковите сигнали. Задръжте бутон (M,N), за да изберете тип на параметъра.



- Uo** сила на звука и алармите
- So** продължителност на алармата
- Lo** Автоматично заключване



Актуалната настроена стойност ще се появи на дисплея за мощност на дясната зона за готвене. Стойността може да бъде настроена с натискане на бутони "-" или "+" за предната дясна зона. Всички параметри могат да бъдат потвърдени и съхранени с натискане и задържане на бутон (STOP & GO) за 2 секунди. След това се чува кратък звуков сигнал. Ако не желаете да съхраните новите настройки, затворете режима за потребителски настройки с натискане на бутон on/off.

### **Сила на звуковия сигнал и алармата "Uo"**

Могат да бъдат зададени следните стойности:

**00** на дисплей = изкл (не важи за алармата и сигнала за грешка)

**01** на дисплей = минимално ниво на звук

**02** на дисплей = средно ниво на звук

**03** на дисплей = максимално ниво на звук

Кратък звуков сигнал (с новата зададена сила на звука) ще се чуе при всяка промяна.

### **Продължителност на звуковия сигнал "So"**

Могат да бъдат зададени следните стойности:

**05** на дисплей = 5 сек

**1,0** на дисплей = 1 мин

**2,0** на дисплей = 2 мин (по подразбиране)

### **Заклучване за защита на деца "Lo"**

Функцията за автоматично заклучване се активира в режим потребителски настройки, плотът автоматично се заклучва всеки път, когато бъде изключен.

**00** на дисплей = изкл (по подразбиране)

**01** на дисплей = вкл

# ПОДДРЪЖКА И ПОЧИСТВАНЕ



Изключете уреда от електрическата мрежа и изчакайте да се охлади.

Децата не трябва да почистват уреда или да извършват поддръжка без съответно наблюдение.

След всяко ползване изчакайте стъклокерамичната повърхност да се охлади и я почистете. В противен случай всички останали замърсявания ще загорят върху горещата повърхност следващия път, когато използвате плота.

За редовно почистване на стъклокерамичния плот използвайте продукти за поддръжка, които създават защитен слой по повърхността и предпазват от залепване на замърсяванията.



**Преди всяко ползване** на стъклокерамичната повърхност забършете праха или други замърсявания, които могат да надраскат повърхността, както от плота така и от дъното на съда.

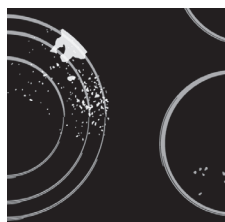


Стоманена вълна, абразивни гъби или препарати могат да надраскат повърхността на плота. Тя може да се повреди и от агресивни спрейове и неподходящи течни препарати.



Обозначенията може да се изтъкват, когато използвате агресивни или абразивни почистващи препарати или съдове с наранено дъно.

Използвайте мека влажна кърпа за отстраняване на **дребни замърсявания**. После подсушете повърхността.



Отстранете **петната от вода** с мек разтвор с оцет. Но не използвайте този разтвор за почистване на рамката (само при някои модели), тъй като може да загуби блясъка си. Не използвайте агресивни спрейове или препарати за премахване на варовика.

За **упоритите замърсявания** използвайте специални почистващи препарати за стъклокерамични плотове. Следвайте инструкциите на производителя. **Уверете се, че напълно сте отстранили остатъците от почистващи препарати след почистването, тъй като те могат да повредят стъклокерамичната повърхност, когато зоните за готвене се нагорещат.**



Отстранете упоритите или загорели остатъци с шпатула. Внимавайте, когато ползвате шпатулата, за да не се нараните.



**Използвайте шпатулата само когато замърсеното не може да бъде отстранено с влажна кърпа или специалните почистващи препарати за стъклокерамичен плот.**



Дръжте шпатулата под **правилен ъгъл** (45° до 60°). **Нежно притискайте** шпатулата към стъклото и я плъзгайте над обозначенията, за да отстраните замърсяванията. Уверете се, че пластмасовата дръжка на шпатулата (при някои модели) не влиза в контакт с гореща зона за готвене.



**Не натискайте шпатулата перпендикулярно на стъклото и не драскайте повърхността на плота с нейното острие.**

Незабавно отстранете всяка **захар или храна с високо съдържание на захар** от стъклокерамичния плот, като използвате шпатулата, дори ако плотът е още горещ, тъй като захарта може трайно да увреди стъклокерамичната повърхност.



Всички промени в блясъка на графичните елементи на дизайна или обезцветяването не се считат за повреда на уреда, а по-скоро са в резултат на обичайната употреба на готварския плот.

Такова обезцветяване в повечето случаи е следствие от остатъци храна, загорели на повърхността, или може да бъде причинено от някои материали за готварски съдове (като алуминий или мед). Такова обезцветяване е много трудно да бъде премахнато напълно.

**Забележка:** Обезцветяването и други подобни недостатъци влияят само върху външния вид на плота и не се отразяват върху неговата функционалност. Отстраняването на такива недостатъци не се покрива от гаранцията.



# ТАБЛИЦА ЗА ОТСТРАНЯВАНЕ НА ПРОБЛЕМИ

## Съвет

Ако мощността е настроена на "0" за всички зони, плотът ще се изключи след 10 секунди.

Ако някой бутон бъде натиснат за повече от 10 секунди, уредът ще се изключи, ще се чуе звуков сигнал и на дисплей ще се появи сигнална светлина.

Ако няколко бутона бъдат покрити с предмет или върху тях се разлее течност, уредът автоматично ще се изключи за кратко.

Уверете се, че повърхността около сензорните бутони е суха и чиста.

Ако бутоните не реагират или на дисплей излизат необичайни символи, разкачете плота от захранващата мрежа за няколко минути (свалете бушона или прекъснете мрежата); след това включете отново и натиснете основния бутон за включване.

Плотът е оборудван със система против прегряване. Ако панелът за управление започне да се нагрява, мощността автоматично ще намалее; възможно е плотът да се изключи и в този случай на дисплей ще излезе FH. Когато панелът за управление се охлади, можете да продължите обратно с готвенето.

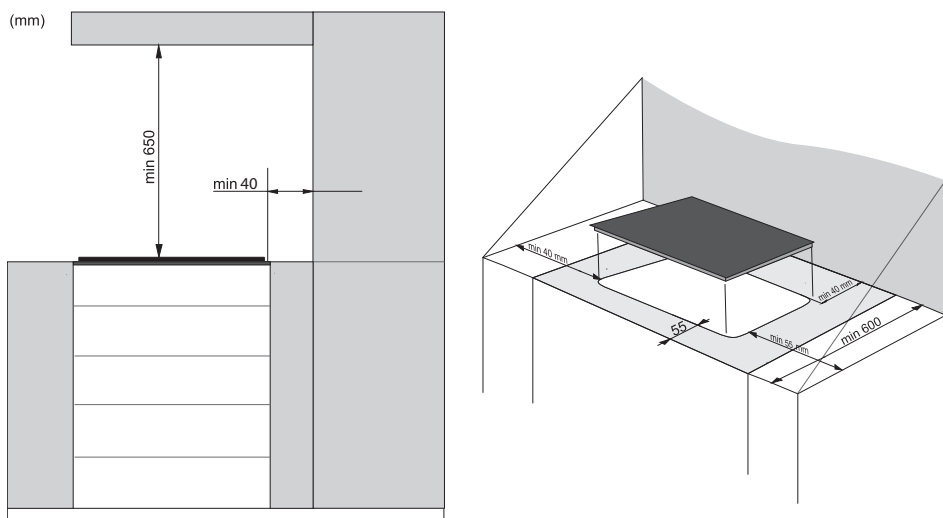
Плотът е устойчив на нарушения в захранващата мрежа. В случай на по-силно прекъсване, бутоните могат да реагират по-бавно. В този случай, натискайте бутоните малко по-силно. Подобни явления обикновено са кратки и не засягат работата на уреда в дългосрочен план.

Ако въпреки спазването на съветите горе проблемът продължи, обадете се на техник от оторизирания сервис. Ремонт или гаранционна претенция в резултат на неправилно свързване, няма да бъдат покрити от гаранцията. В този случай, ремонтът ще бъде за сметка на ползвателя.

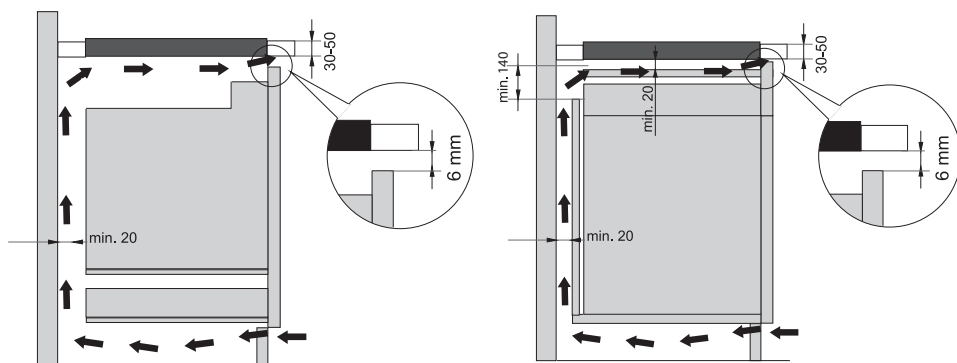


**Преди ремонт, разкачете уреда от захранващата мрежа (чрез сваляне на бушона или изтегляне от контакта).**

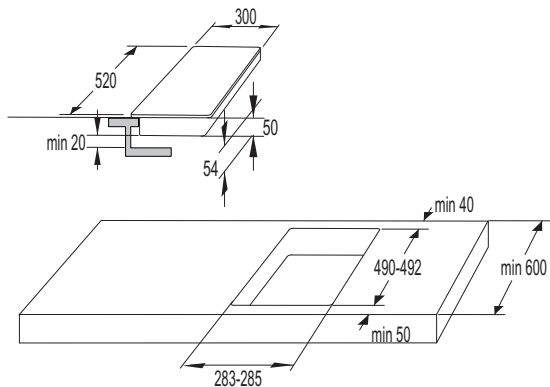
# МОНТИРАНЕ НА ПЛОТА ЗА ВГРАЖДАНЕ



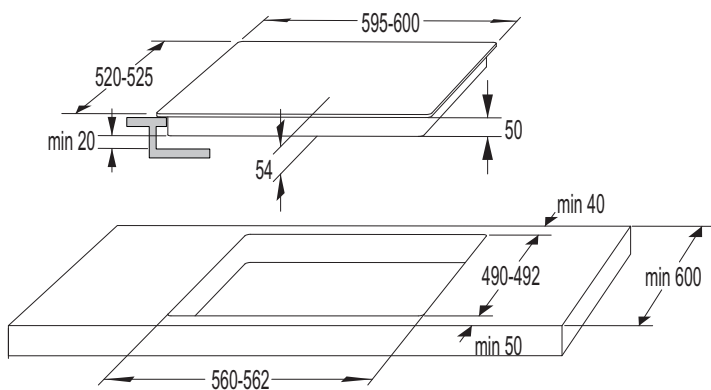
- Под готварския плот по цялата му дължина трябва да бъде монтиран хоризонтален разделителен панел. Трябва да има поне 20 мм разстояние между долната част на уреда и разделителния панел. Трябва да има подходяща вентилация от задната страна.
- След монтажа на вградения плот двата предни пристягащи елемента трябва да бъдат свободно достъпни от долната страна.
- Използването на декорации от масивно дърво върху работния плот зад зоните за готвене е разрешено само ако минималното разстояние между декорациите и плота е както е показано на чертежите за монтиране.
- Монтирането на фурна под готварския плот е възможно за фурни тип **EVP4, EVP2, EVP3** и др., снабдени с охлаждащ вентилатор.



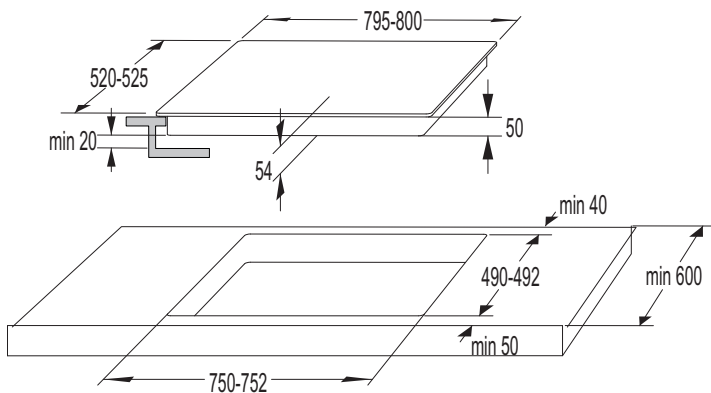
**РАЗМЕРИ НА ОТВОРА В РАБОТНИЯ ПЛОТ** (В ЗАВИСИМОСТ ОТ МОДЕЛА)



30cm



60cm




80cm



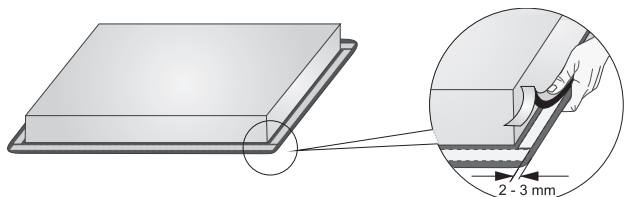
90cm

## МОНТИРАНЕ НА УПЛЪТНЕНИЕТО ОТ ДУНАПРЕН

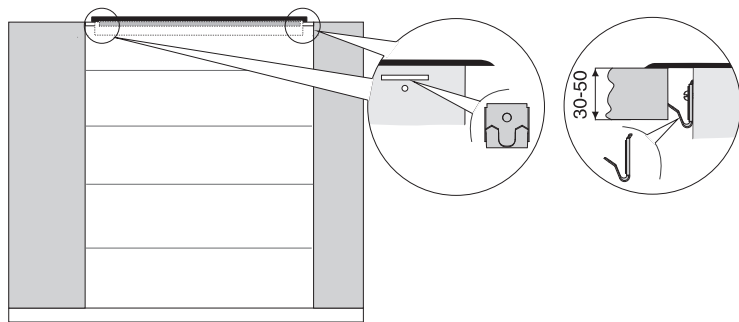
 Някои уреди се предоставят с поставено уплътнение!

Преди да монтирате уреда в работния кухненски плот, прикрепете приложеното уплътнение от дунапрен от долната страна на стъклокерамичния плот.

- Отстранете предпазния филм от уплътнението.
- Прикрепете уплътнението от долната страна на стъклото (на 2-3 мм от ръба). Уплътнението трябва да се постави по протежение на цялото стъкло. Уплътнението не трябва да се застъпва в ъглите.
- Когато поставяте уплътнението, внимавайте да не бъде повредено от остри предмети.



**Не инсталирайте уреда без уплътнението!**



- Работният плот трябва да бъде абсолютно хоризонтален.
- Защитете отрязаните повърхности.
- Използвайте четирите приложени винта (4x), за да прикрепите пристягащите елементи (4x) към отвора и връзването в предната и задната стена на готварския плот.
- Поставете готварския плот в отвора и натиснете силно към работния плот отгоре.
- Не използвайте винтове по-дълги от 6,5 мм за стягане на фиксиращите скоби.

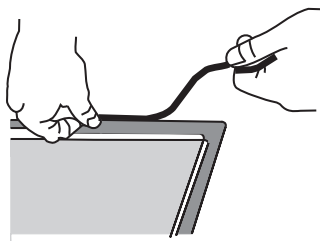
## МОНТАЖ НА НИВОТО НА РАБОТНИЯ ПЛОТ

Уреди без многобройни ръбове или декоративни рамки могат да се монтират, подравнени с плота.

### 1. Монтаж на уреда

Уредът може да се монтира само на плот, устойчив на високи температури и вода, например плот, изработен от (естествен) камък (мрамор, гранит) или масивно дърво (ръбовете на отвора трябва да бъдат уплътнени). Ако монтирате уреда в плот, изработен от керамика, дърво или стъкло, трябва да използвате дървена подрамка. Рамката не се доставя с уреда.

Уредът може да се монтира в плот, изработен от други материали, само след като сте се консултирали с производителя на плота и сте получили изричното му одобрение. Вътрешните размери на основното тяло трябва да бъдат поне равни на вътрешния отвор, изрязан за уреда. Това ще позволи лесно изваждане на уреда от плота. Сложете уплътняваща лента по периметъра на долната част на стъкления панел.



Първо прекарайте захранващия кабел през отвора. Сложете уреда над центъра на отвора. Свържете уреда към електрическата мрежа (вижте инструкциите за свързване на уреда). Преди да уплътните уреда, тествайте работата му.

Уплътнете пространството между уреда и кухненския плот със силиконов уплътнител. Силиконовият уплътнител, който използвате, трябва да е устойчив на високи температури (от поне 160 °C). Загладете силиконовия уплътнител с подходящ инструмент.

Следвайте инструкциите за употреба на избрания силиконов уплътнител. Не включвайте уреда, докато силиконовият уплътнител не изсъхне напълно.



1. Силиконов уплътнител, 2. Уплътняваща лента



Обърнете специално внимание на размерите на вграждане в кухненски плотове от (естествен) камък. Когато избирате силиконов уплътнител се съобразете с материала на кухненския плот и се консултирайте с производителя му. Употребата на неподходящи силиконови уплътнители може да доведе до трайно обезцветяване на някои части.

## 2. Изваждане на вградения уред:

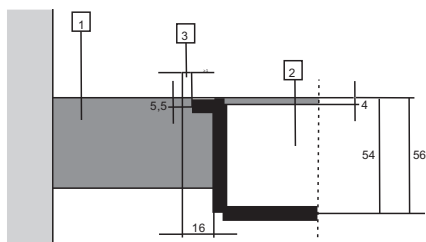
Изключете уреда от електрическата мрежа.

Използвайте подходящ инструмент, за да извадите силиконовото уплътнение по периметъра. Извадете уреда, като го натиснете нагоре от долната страна.



**Не се опитвайте да извадите уреда от горната страна на кухненския плот!**

### Каменен плот



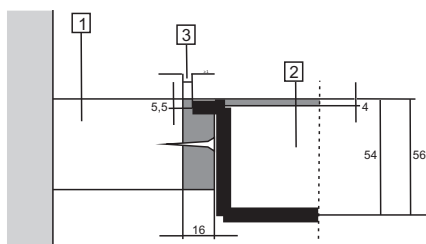
1 - Кухненски плот

2 - Уред

3 - Отвор

Имайки предвид допустимото отклонение (толеранс) за стъклокерамичната плоча на уреда и отвора в кухненския плот, отворът може да се регулира (мин. 2 мм).

### Керамичен, дървен или стъклен плот



1 - Кухненски плот

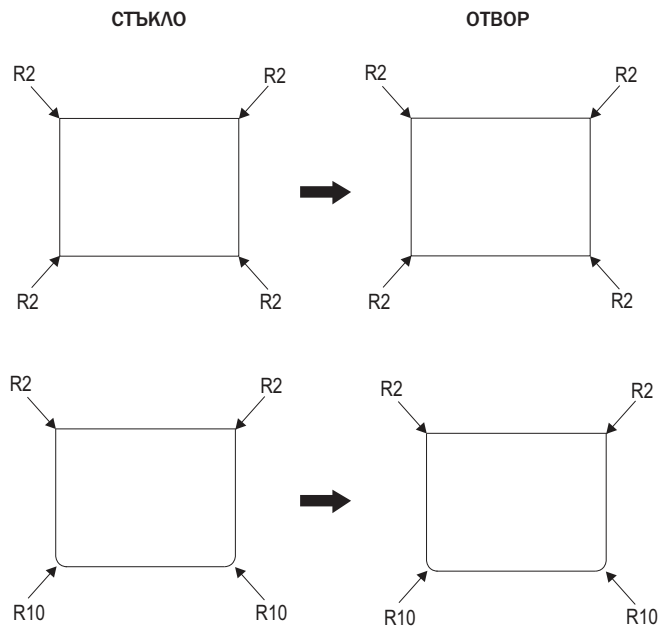
2 - Уред

3 - Отвор

4 - Дървена рамка с дебелина 16 мм.

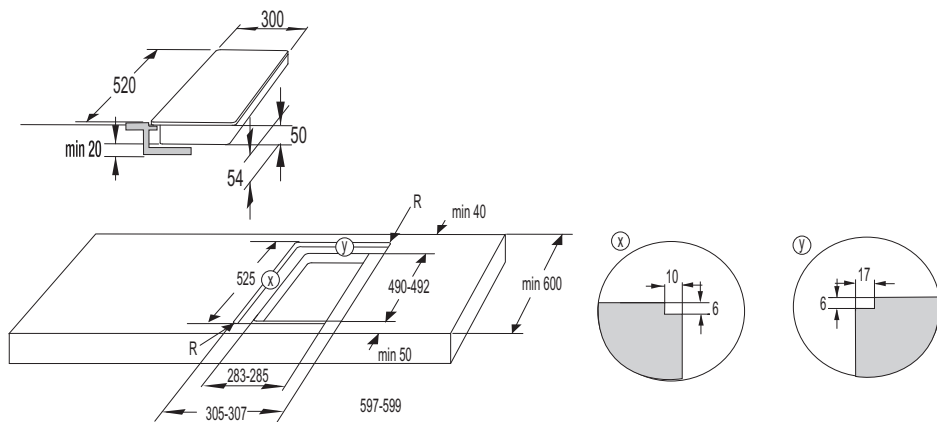
Имайки предвид допустимото отклонение (толеранс) за стъклокерамичната плоча на уреда и отвора в кухненския плот, отворът може да се регулира (мин. 2 мм). Монтирайте дървената рамка на 5,5 мм под горния ръб на кухненския плот (вижте фигурата).

Имайте предвид радиусите на стъклените ръбове (R10, R2), когато правите отвора.



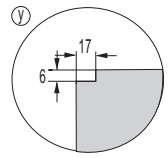
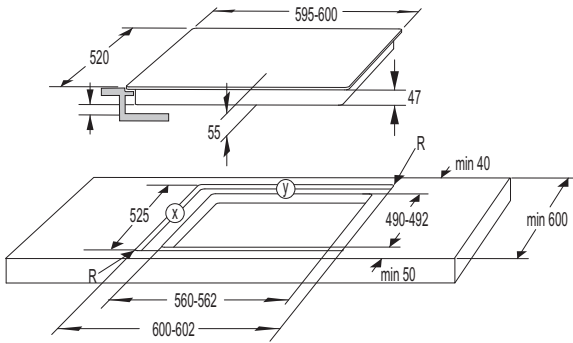
### РАЗМЕРИ НА ОТВОРА В РАБОТНИЯ ПЛОТ - ИЗРАВНЕНО МОНТИРАНЕ

(в зависимост от модела)

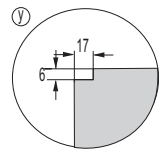
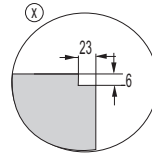
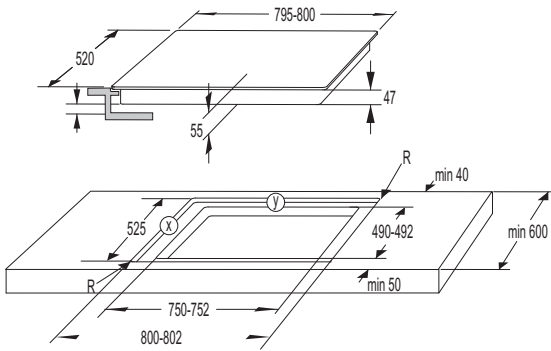


30cm

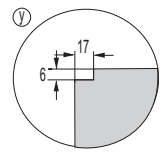
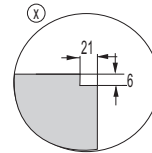
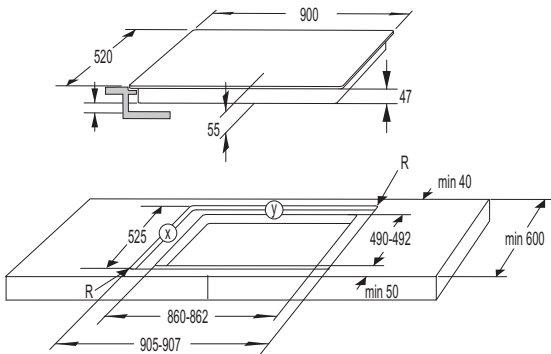




60cm



80cm



90cm

# СВЪРЗВАНЕ НА УРЕДА КЪМ ЕЛЕКТРИЧЕСКАТА МРЕЖА

---

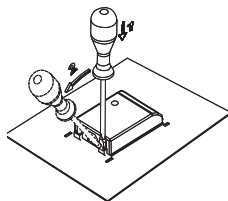
- Защитата на захранването трябва да отговаря на съответните регулации.
- Преди да свържете уреда се убедете, че напрежението, указано на табелката с производствени данни, съответства на напрежението на електрическата мрежа в дома ви.
- Електрическата верига трябва да бъде снабдена с прекъсвач, който може да изключи уреда от захранването във всички точки, с разстояние между контактите поне 3 mm в отворено положение. Подходящите устройства включват предпазители, защитни прекъсвачи и т. н.
- Свързването трябва да отговаря на тока и предпазителите.
- След монтажа частите на уреда, които провеждат електрически ток и изолираните части трябва да бъдат защитени от случайни контакти.



Уредът може да бъде свързан само от оторизиран специалист.  
Неправилното свързване може да унищожи части от уреда. В този случай нямате право на гаранционно обслужване.

Изключвайте уреда от захранването преди всеки ремонт или операция по поддръжката му.

## ДИАГРАМА НА СВЪРЗВАНЕ:



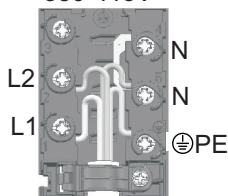
Съединителните проводници са разположени на съответните места при щипките.

### ЗАХРАНВАЩ КАБЕЛ

Следното може да бъде използвано при свързване:

- PVC изолирани кабели от тип H05 VV-F или H05V2V2-F с жълто-зелен защитен проводник, или други подобни или по-добри кабели.

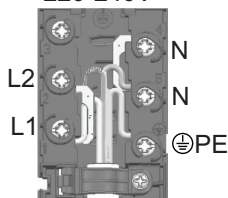
380-415V



### Нормално свързване

- 2 фази, 1 неутрален кондуктор (2 1N, 380-415 V~/50 Hz):
  - ▷ Волтажът между фазите и неутралният кондуктор е 220-240 V~. Волтажът между двете фази е 380-415V~. Инсталирайте проводник между терминали 4–5. Групата трябва да включва поне два 16-амперови бушона. Диаметърът на кабела трябва да бъде поне 1.5 mm<sup>2</sup>.
- 2 фази, 2 неутрални кондуктора (2 2N, 220-240 V~/50Hz):
  - ▷ Волтажът между фазите и неутралните кондуктори е 220-240 V~.
  - ▷ Групата (инсталацията) трябва да включва поне 16-амперови бушона. Диаметърът на кабела трябва да бъде поне 1.5 mm<sup>2</sup>.

220-240V



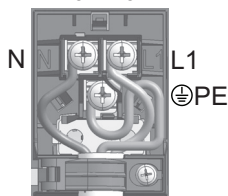
### Специално свързване:

- Еднофазно свързване (1 1N, 220-240 V~/50 Hz):
  - ▷ Волтажът между фазата и неутралния кондуктор е 220-240 V~. Инсталирайте проводници между терминали 1–2 и 4–5. Групата (инсталацията) трябва да разполага с бушон поне 32 А. Диаметърът на кабела трябва да бъде поне 4 mm<sup>2</sup>.

Прокарайте кабела през скоба, която да гарантира, че няма да бъде изтеглен. Уверете се, че кабелът в задната част на уреда не е в контакт със задната стена на плота, защото част от нея може да се нагрее по време на работа.

След свързване на уреда, включете всички зони за готвене за около 3 мин, за да проверите работата им .

220-240V



Неправилно свързване може да повреди части от уреда. В такъв случай гаранцията не е валидна.

Преди свързване на уреда се уверете, че волтажът на информационната табела отговаря на този, на захранващата мрежа.

Експерт трябва да установи действителния волтаж във вашия дом (220-240 V относително към N), използвайки подходящ уред!

Уреди с ширина 30 см (две зони за готвене) позволяват само еднофазно свързване. Диаметърът на захранващия кабел трябва да е поне 1.5 mm!

# ИЗХВЪРЛЯНЕ НА ИЗЛЕЗЛИЯ ОТ УПОТРЕБА УРЕД

---



Опаковките са направени от екологично съобразни материали, които могат да се рециклират, депонират или унищожават без опасност за околната среда. За тази цел опаковъчните материали са обозначени по съответен начин.

Символът върху продукта или върху неговата опаковка означава, че този уред не трябва да се третира като обикновен битов отпадък. Продуктът трябва да бъде отнесен в оторизиран център за събиране и обработка на изхвърлено електрическо и електронно оборудване.

Правилното депониране на продукта ще спомогне за предотвратяване на негативни ефекти върху околната среда и човешкото здраве, които биха могли да възникнат в случай на неправилно изхвърляне. За подробна информация относно изхвърлянето и обработката на продукта, моля, свържете се с местната градска управа, отговорна за управлението на отпадъците, фирмата за събиране на битови отпадъци или магазина, от който сте закупили продукта.

*Запазваме си правото на промени и грешки в инструкциите за употреба.*







SVK\_T



bg (03-18)